

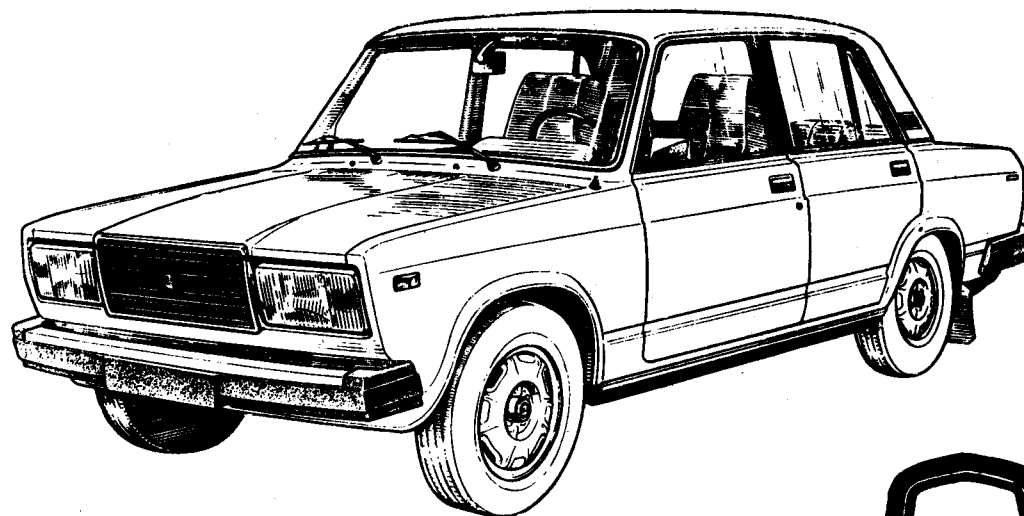
AUTÓTECHNIKA

ALKATRÉSZKATALÓGUS

LADA

2101
21011
21013
2102
2103
2105
21051
21053
2106
21061
2107
2121

tipusú személygépkocsikhoz



I. kötet Szerkezeti alkatrészek, normáliák

AUTÓTECHNIKA

SZEMÉLYGÉPJÁRMŰALKATRÉSZ TERMELŐESZKÖZKERESKEDELMI VÁLLALAT

1134 BUDAPEST, XIII., VÁCI ÚT 45/B.

TELEFON: 409-560

TISZTELT VEVŐNK!

Az AUTÓTECHNIKA Személygépjárműalkatrész és Termelőeszközkereskedelmi Vállalat (Budapest, 1134. Váci út 45/b. tel.: 409-560) tevékenységi köre termelőeszköz és készletező nagykereskedelem, iparcikk kiskereskedelem és egyéb szolgáltatásokra épül.

E tevékenységen belül a szovjet és NDK relációjú személygépjárművek pótalkatrészeinek a gyártóműtől való közvetlen beszerzése, termelőeszközkereskedelmi készletezése és forgalmazása egyik kiemelt feladata.

A tevékenységi körhöz tartozó termékek műszaki- vevő- és tanácsadó szolgálatát is ellátjuk. Beszerzünk felújítási technológiákat, szervezzük ezek hazai alkalmazását. Elkészítjük és forgalmazunk alkatrészjegyzékeket, katalógusokat és egyéb kiadványokat.

Ezúttal a Lada típusok alkatrész-katalógusát adjuk át T. Vevőinknek.

A katalógus LADA 2101; 21011; 21013; 2102; 2103; 2105; 21051; 21053; 2106; 21061; 2107; 2121-es típuszámú változatok teljes alkatrészjegyzékét tartalmazza, a típusok egymás mellé sorolásával áttekinthetőbbé válik a típuson belüli csereszabotosság, ezért nélkülözhetetlen segédeszköz az alkatrészek beszerzésében.

Az alkatrészrendeléseket a katalógus alapján a mindenkor érvényes TERMÉKFORGALMAZÁSI REND és VEVŐSZERZŐDÉSEK szerint kell összeállítani.

A katalógus 1984. december 31-i időpontnak megfelelő állapotot tükröz. Az Autótechnika vállalati cikkszám a az illetékes személygépkocsi pótalkatrészt forgalmazó szervekkel egyeztetett és használt cikkszámot jelöli.

Ezt a katalógust — figyelembevétel a gyártóművi változásjelentéseket — félévenként karbantartjuk.

A módosításokat megküldjük, amennyiben a csatolt válaszlevezőlapot kitöltve a Kiskereskedelmi és Beszerzési Főosztály, Beszerzési és Dokumentációs Iroda részére (Budapest, 1134. Váci út 45/b. telefon: 409-560/177 mellék) visszajuttatják.

Köszönettel vennénk, ha a katalógussal kapcsolatos észrevételeit, a választékbővítésre vonatkozó javaslatait T. Vevőnk vállalatunkhoz eljuttatná.

AUTÓTECHNIKA TEK VÁLLALAT

A KATALÓGUSBAN SZEREPLŐ TIPUSVÁLTOZATOK

KOCSISZEKRÉNY		Hengerűrtartalom cm ³	Motor gyári jele	Motorteljesítmény kw/(LE)
gyári típ. jele	Keresk. jele			
2101	LADA 1200	1198	2101	45,6 (62)
21011	LADA 1300	1294	21011	60 (68)
21013	LADA 1200 S	1198	2101	45,6 (62)
2102	LADA 1200 COMBI	1198	2101	45,6 (62)
2103	LADA 1500	1452	2103	55 (75)
2105	LADA 1300 S	1294	2105	51,5 (70)
21051	LADA 1200 S	1198	2101	45,6 (62)
21053	LADA 1500 S	1452	2103	55 (75)
2106	LADA 1600	1569	2106	57,4 (78)
21061	LADA 1500 S	1452	2103	55 (75)
2107	LADA 1500 L	1452	2103	55 (75)
2121	NIVA	1569	2121	57,4 (78)

Megjegyzés: Az egyes típusoknak kiviteli változatai is vannak. A katalógus csak a KGST országokba szállított (44-es kódszámmal jelölt) kivittelt tartalmazza, ezért ez külön nincs jelölve.
A kormánymű elhelyezése valamennyi típusnál bal oldal.

A KATALÓGUS KEZELÉSI ÚTMUTATÓJA

A LADA katalógus két kötetben került kiadásra.

Az első kötet a szerkezeti alkatrészeket és normáliákat (A, B, G, D, E főcsoportok), a második kötet az elektromos alkatrészeket és karosszériaelemeket, a normáliákat, valamint a gépkocsihoz tartozó szerszámokat (K, M, Y főcsoportok) tartalmazza.

A katalógus a gyári jelölést követve nyolc fő csoportot tartalmaz, melyek az alábbiak:

- A a motor és tartozékai,
- B az erőátvitel,
- G a fékberendezés,
- D a kormánymű és felfüggesztés,
- E a fűtés, szellőzés,
- K a villamosberendezés,
- M a kocsiszekrény,
- Y a gépkocsihoz tartozó szerszámok.

A javításhoz szükséges célszerszámokat külön katalógusban adjuk ki.

A II. kötet végén található a gyári szám és a vállalati cikkszám összeítő számemelkedő sorrendben, mellyel a visszakeresést kívántuk megkönnyíteni.

A katalógus végén a normáliákat foglaltuk táblázatba. A katalógusban normáliáknak nevezzük azokat a gépelemeket, amelyek nem típushoz kötődnek, hanem valamennyi gépjárműhöz univerzálisan használhatók. A normália táblázat tartalmazza valamennyi LADA típusnál eddig alkalmaz-

zott szabványosított alkatrészeket, melyek az alábbiak:

- töcsavarok,
- csavarok és csavarféleségek,
- anyák,
- alátétek,
- biztosítógyűrűk,
- egyéb alkatrészek.

A normália összesítőjében a gyári szám után az az ábraszám található, mely a katalógusban minden előfordulási helyen azonos, majd a következő rovatban utalunk arra, hogy a keresett normália melyik táblaábrán található meg.

Az ábrák jobb alsó részén a csoportszámok találhatóak, míg a tábla bal alsó részén az ábrához tartozó típusszámot tüntettük fel.

Az ábrákhoz tartozó alkatrészjegyzék felépítése a következő:

I. rovat:

ÁBRASZÁM

- 1 – 9-ig javítókészletek,
- 10 – 99-ig alkatrészek,
- 100 – 999-ig normáliák.

Az ábraszám rovatban 10 – 99-ig terjedően három jelölést alkalmaztunk,



fődarab

(pl. motor, sebességváltómű, differenciálmű, kormánymű, hátsó futómű)



kisfődarab

(pl. porlasztó, vízszivattyú, gyújtáselosztó, indítómotor, generátor)

— részegység (pl. üzemanyagtartály, tengelykapcsoló szerkezet, tüzelőanyag szivattyú stb.)

II. rovat: VÁLLALATI CIKKSZÁM

10 számjegyből áll.
pl. 5651. 11. 0150
5
651
11
0150

Felépítése az alábbi:
sebességváltó ház
az alkatrész állapotát jelöli
típus (LADA 2101)
fődarab (sebességváltó)
alkatrész (sebességváltó ház)

Az alkatrész sorszám utolsó számjegye mindig az alkatrész eredetére és a típus változatára utal.

0, 1, 2 gyári eredeti alkatrész
5 egyéb rubel viszonylatú import alkatrész
7 belföldi gyártmány
8, 9 nem rubel viszonylatú import alkatrész

III. rovat: GYÁRI CIKKSZÁM

A katalógusban az ábrák csoportszámain belül növekvő számsorrendben található.

A gyári cikkszám felépítése a következő:

pl. 2101—1601130 tengelykapcsoló tárcsa teljes
2101— kocsitípust jelöli (2101-es LADA 1200-as típus)
160 részegység csoportszáma (tengelykapcsoló)
1130 alkatrész sorszáma (tengelykapcsoló tárcsa teljes)

IV. rovat: MEGNEVEZÉS

Az alkatrész konkrét megjelölésére szolgál.

Törekedtünk arra, hogy az alkatrészeket a javítóiparban ismert és elfogadott megnevezéssel lássuk el. A katalógusban a javítási kézikönyv kifejezéseit és jelöléseit használjuk (pl. 5651.02.5200 dugattyúcsapszeg kék).

V. rovat: TIPUS/DB

Jelöli, hogy az alkatrész a LADA (Zsiguli) típuscsaládon belül mely típushoz tartozik, s abból a gépkocsiba hány db szükséges. A típuson belüli csereszabatos alkatrészeket (ha a LADA összes típusában azonos) az „összesen” rovatba tüntettük fel.

ÁBRAÖSSZESITŐ

„A”	A MOTOR ÉS TARTOZÉKAI	„B”	AZ ERŐÁTVITEL	„G”	A FÉKBERENDEZÉS
A 0.01	A motor és a motor felfüggesztése	B 1.01	A tengelykapcsoló pedál	G 1.01	A fékpedál és a működtetése
A 1.01	A motorblokk és a hengerfej	B 1.02	A tengelykapcsoló hidraulikus rendszere	G 1.02	A főfékhenger és a fékrásegítő
A 1.02	Az olajteknő és a motorblokk fedelek	B 1.03	A tengelykapcsoló főhenger	G 1.03	A hidraulikus fékrendszer
A 1.03	A forgattyústengely és a lendkerék	B 1.04	A tengelykapcsoló munkahenger	G 1.04	A hátsó fékek nyomásszabályzója
A 1.05	A hajtókarok és a dugattyúk	B 1.05	A tengelykapcsoló kinyomó szerkezet	G 1.06	A főfékhenger
A 1.06	A vezérműtengely meghajtása	B 2.01	A sebességváltó	G 1.07	A kerékfékhenger
A 1.07	A vezérműtengely és a szelepek	B 2.04	A sebességváltó tengelyek	G 1.08	A vákuumos fékrásegítő
A 2.01	Az üzemanyagtartály és a csővezetékek	B 2.05	A sebességváltó fogaskerekek	G 1.10	A hátsó fékek nyomásszabályzója
A 2.02	Az üzemanyagszivattyú és a csővezetékek	B 2.07	A sebességváltó működtetés	G 1.30	Az első fék
A 2.03	Az üzemanyagszivattyú	B 2.10	A sebességváltó kapcsoló szerkezet	G 1.31	A féknyereg
A 2.04	A porlasztó és a levegőszűrő	B 3.01	A terepváltóház és fedelei	G 1.32	A hátsó fék
A 2.06	A porlasztó fedél	B 3.04	A terepváltó fogaskerekek	G 1.35	A kézifék működtetése
A 2.07	A porlasztó ház	B 3.17	A terepváltó kiegyenlítőmű		
A 2.08	A porlasztó ház	B 3.20	A terepváltó működtetés	„D”	A KORMÁNYMŰ ÉS A FELFÜGGESZTÉSE
A 2.14	A szénmonoxid gáz csökkentő rendszer	B 3.30	A terepváltó kapcsoló szerkezet	D 2.01	A kormánymű működtetés
A 2.21	A gázpedál és rudazata	B 3.34	A sebességmérő meghajtás	D 2.02	A kormánymű
A 2.54	A szívó és kipufogó gyűjtőcsövek	B 4.01	A kardántengely	D 2.10	A kormányrudazat
A 2.56	A kipufogócsövek és a hangtompítók	B 4.16	Az első kardántengely	D 3.01	Az első futómű felfüggesztés
A 3.01	A kenőrendszer	B 4.17	A hátsó kardántengely	D 3.03	Az első futómű felfüggesztés len- gécscillapítója és keresztstabilizátor
A 3.02	Az olajszivattyú	B 4.18	Az első kardántengely	D 3.05	A hátsó felfüggesztés
A 4.01	A hűtő teljes	B 5.50	Az elsőhíd	D 3.06	A hátsó felfüggesztés
A 4.02	A hűtővíz-szivattyú és a csővezetékek	B 5.51	Az elsőhíd ház	D 3.10	Az első lengécscillapító
A 4.03	A hűtővíz-szivattyú	B 5.55	Az első differenciálmű	D 3.11	A hátsó lengécscillapító
A 4.09	A ventilátor	B 5.64	Az elsőkerék meghajtás	D 3.14	A tengelycsonk
		B 6.01	A hátsóhíd és féltengelyek	D 3.16	A kerekek
		B 6.04	A differenciálmű		

„E” A FŰTÉS ÉS SZELLŐZÉS

- E 1.01 Az utastér fűtése és a szellőzése
- E 1.02 A fűtőberendezés
- E 1.03 A fűtőberendezés működtetése
- E 1.07 Az ablakmosó berendezés
- E 1.08 Az ablak és a fényszórómosó berendezés

„K” A VILLAMOSBERENDEZÉS

- K 1.01 A gyújtási rendszer
- K 1.02 A gyújtáselosztó
- K 1.10 Az indítómotor
- K 1.11 Az indítómotor
- K 1.20 Az akkumulátor és a generátor
- K 1.21 A generátor
- K 2.01 Az első világítás
- K 2.02 A hátsó világítás
- K 4.01 A külső és belső világítás I.
- K 4.02 A külső és belső világítás II.
- K 4.03 A fényszórók
- K 4.04 Az irányjelző lámpa
- K 4.05 Az irányjelző lámpa
- K 4.06 A hátsó lámpa
- K 4.07 A rendszám tábla világító lámpa
- K 4.08 A hátrameneti lámpa
- K 5.01 Az elektromos kürt és az irányjelző kapcsoló
- K 5.03 A műszerek
- K 5.04 A relék és a biztosítékok
- K 5.05 Az ablaktörlő és a fényszóró berendezés
- K 5.06 Az ablaktörlőmotor és a vonókarok
- K 5.07 Az elektromos ventilátor

„M” A KOCSISZEKRÉNY

- M 0.01 A kocsiszekevény
- M 1.01 Az első ülések
- M 1.03 Az ülésállító szerkezet
- M 1.04 A hátsó ülés
- M 1.06 Az utastér és a csomagtér padlószőnyeg
- M 1.07 Az utastér tartozékai és a belső szerelvényei
- M 1.08 Az utastér belső borításai
- M 1.09 A csomagtér borítások
- M 1.10 A hő- és hangszigetelés
- M 2.01 A motorháztető
- M 2.02 A műszerfal
- M 2.02.1 A rádiókészüléket tartó panel
- M 2.03 A kocsiszekevény padlózata
- M 2.04 A kocsiszekevény belső elemei
- M 2.05 A kocsiszekevény hátsó belső elemei
- M 2.07 A kocsiszekevény külső elemei
- M 2.23 A csomagtértető
- M 3.01 Az első ajtó
- M 3.10 A hátsó ajtó
- M 3.30 Az első ajtók zárszerkezetei
- M 3.40 A hátsó ajtók zárszerkezetei
- M 3.60 Az első ajtók ablakai
- M 3.70 A hátsó ajtók ablakai
- M 3.75 A hátsó ajtó
- M 3.80 A szélvédőüveg
- M 3.83 Az oldalablakok
- M 3.85 A hátsó ablak
- M 4.01 A hűtőrács
- M 4.02 A védőlemezek és a tömítőalkatrészek

- M 4.04 A díszítőelemek
- M 4.10 Az első lökhárító
- M 4.20 A hátsó lökhárító

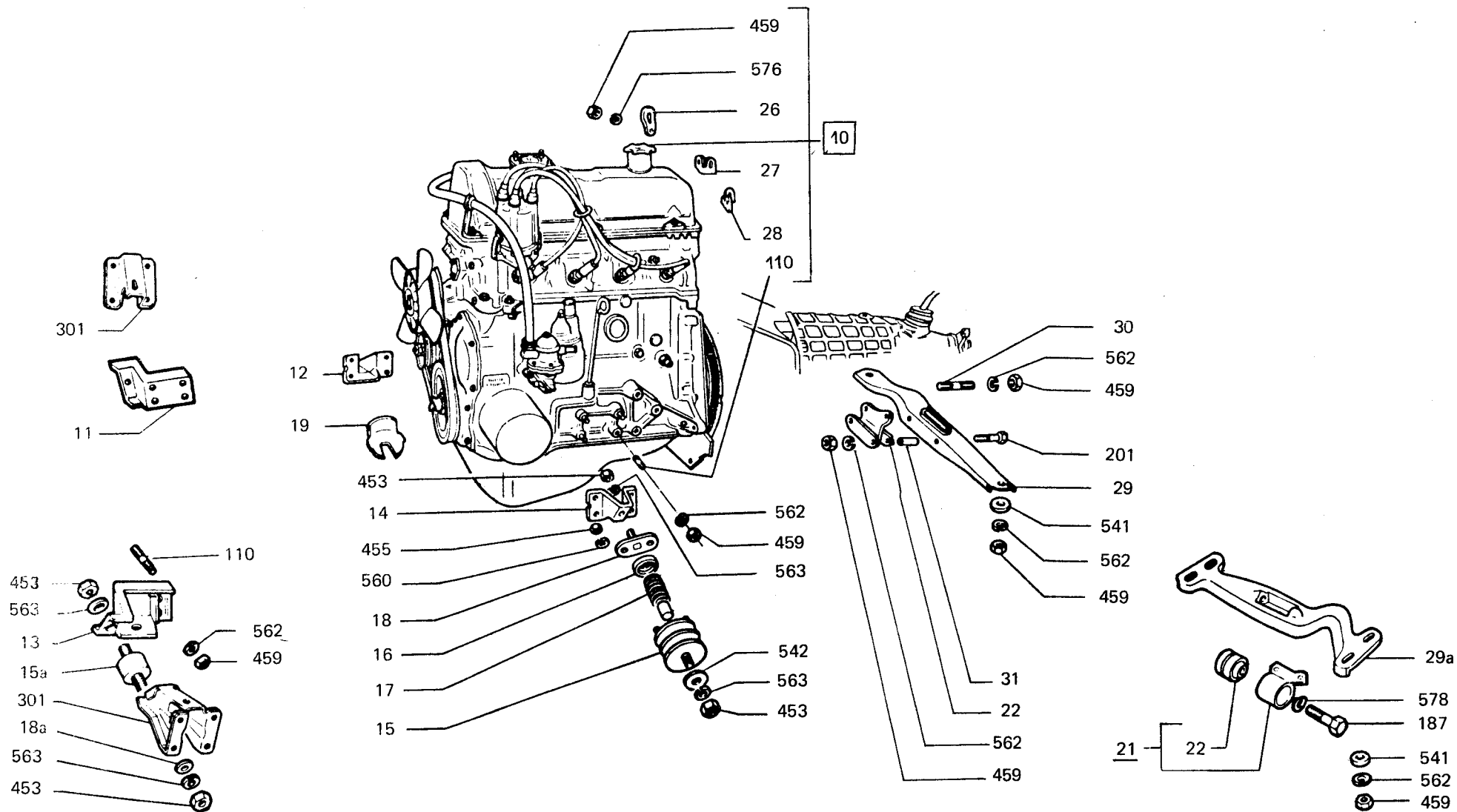
„Y” A SZERSZÁMOK

- Y 1.01 A szerszámok

ABRAÖSSZESITŐ

„A” A MOTOR ÉS TARTOZÉKAI

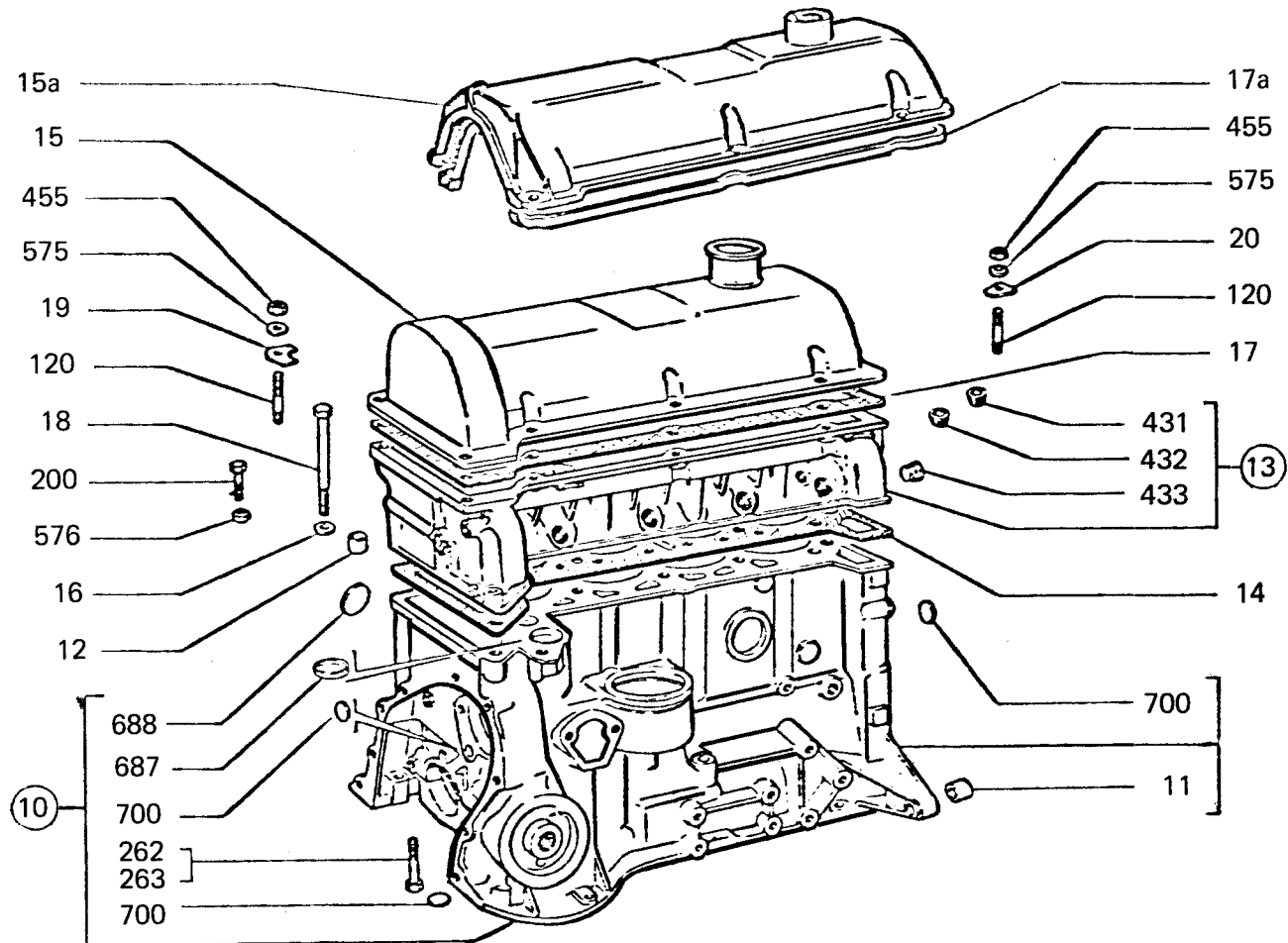
- A 0.01 A motor és a motor felfüggesztése
- A 1.01 A motorblokk és a hengerfej
- A 1.02 Az olajteknő és a motorblokk fedelek
- A 1.03 A forgattyústengely és a lendkerék
- A 1.05 A hajtókarok és a dugattyúk
- A 1.06 A vezérműtengely meghajtása
- A 1.07 A vezérműtengely és a szelepek
- A 2.01 Az üzemanyagtartály és a csővezetékek
- A 2.02 Az üzemanyagszivattyú és a csővezetékek
- A 2.03 Az üzemanyagszivattyú
- A 2.04 A porlasztó és a levegőszűrő
- A 2.06 A porlasztó fedél
- A 2.07 A porlasztó ház
- A 2.08 A porlasztó ház
- A 2.14 A szénmonoxid gáz csökkentő rendszer
- A 2.21 A gázpedál és rudazata
- A 2.54 A szívó és kipufogó gyűjtőcsövek
- A 2.56 A kipufogócsövek és a hangtompítók
- A 3.01 A kenőrendszer
- A 3.02 Az olajszivattyú
- A 4.01 A hűtő teljes
- A 4.02 A hűtővíz-szivattyú és a csővezetékek
- A 4.03 A hűtővíz-szivattyú
- A 4.09 A ventilátor



2101	2103	2105	A MOTOR ÉS A MOTOR FELFÜGGESZTÉS.	A 0.01
21011	2106	21051		
21013	21061	21053		
2102	2107	2121		

Ábra- szám.	Vállalati cikkszám	Gyári cikkszám	Megnevezés	Típus/db.																	
				összesen	2101	21011	21013	2102	2103	2105	21051	21053	2106	21061	2107	2121					
10	5651. 00. 2600	2101-1000260	Motor teljes vákuum nélkül 1200		1			1													
	5651. 00. 2601	2101-1000260-40	Motor teljes vákuumos 1200		1		1	1													
	5651. 00. 2602	2101-1000260-60	Motor teljes vákuumos 1200									1									
	5654. 00. 2600	21011-1000260-01	Motor teljes vákuum nélkül 1300			1															
	5654. 00. 2601	21011-1000260-30	Motor teljes vákuumos 1300			1															
	5653. 00. 2600	2103-1000260	Motor teljes vákuum nélkül 1500							1											
	5653. 00. 2601	2103-1000260-30	Motor teljes vákuumos 1500							1									1		
	5658. 00. 2600	2107-1000260	Motor teljes vákuumos																	1	
	5653. 00. 2602	2103-1000260-52	Motor teljes vákuumos 1500										1								
	5655. 00. 2600	2105-1000260	Motor teljes vákuumos 1300								1										
	5656. 00. 2600	2106-1000260	Motor teljes vákuum nélkül 1600														1				
	5656. 00. 2601	2106-1000260-40	Motor teljes vákuumos 1600														1				
	5657. 00. 2600	2121-1000260	Motor teljes vákuum nélkül 1600																		1
	5657. 00. 2601	21211-1000260	Motor teljes vákuumos 1600																		1
22/a	5657. 00. 5450	2121-1001045	Hátsó gumibak																		1
26	5651. 00. 5740	2101-1001074	Motor kiemelő horog első	1																	
27	5651. 00. 5750	2101-1001075	Motor kiemelő horog hátsó jobb	1																	
28	5651. 00. 5760	2101-1001076	Motor kiemelő horog hátsó bal	1																	
29	5651. 00. 6000	2101-1001100	Kereszttartó a sebességváltóhoz		1	1	1	1	1	1	1	1	1	1	1	1	1	1	1	1	1
29/a	5657. 00. 6000	2121-1001100	Kereszttartó a sebességváltóhoz																		1
30	5651. 00. 6010	2101-1001101	Tőcsavar M8 X 16	2																	
31	5651. 00. 6020	2101-1001102	Távtartó persely		2	2	2	2	2	2	2	2	2	2	2	2	2	2	2	2	2
110	5651. 99. 0110	13516621	Tőcsavar M8 X 16	8																	
187	5651. 99. 0710	15971321	Csavar M10 X 1,25 X 75																		1
201	5651. 99. 1010	16044521	Csavar M8 X 65		2	2	2	2	2	2	2	2	2	2	2	2	2	2	2	2	2
453	5651. 99. 3370	12164721	Anyá M10 X 1,25	4																	
455	5651. 99. 3390	15896211	Anyá M6		4	4	4	4	4	4	4	4	4	4	4	4	4	4	4	4	4
459	5651. 99. 3430	16100821	Anyá M8		15	15	15	15	15	15	15	15	15	15	15	15	15	15	15	15	14
541	5651. 99. 4290	12646701	Lapos alátét 8 X 20	2																	
542	5651. 99. 4300	12646801	Lapos alátét 10 X 25		4	4	4	4	4	4	4	4	4	4	4	4	4	4	4	4	4

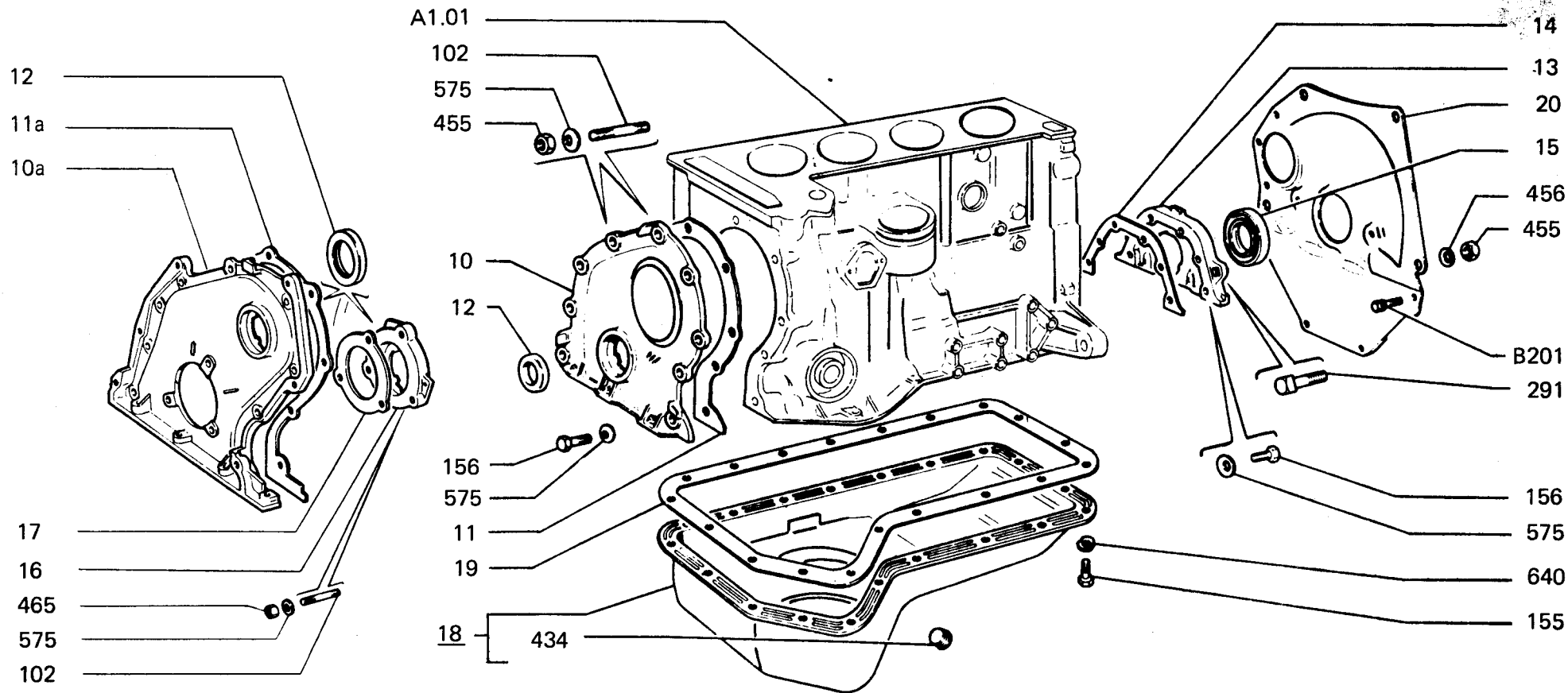
Ábra- szám.	Vállalati cikkszám	Gyári cikkszám	Megnevezés	Típus/db.													
				összesen	2101	21011	21013	2102	2103	2105	21051	21053	2106	21061	2107	2121	
560	5651. 99. 4360	10516470	Rugós alátét Ø 6		4	4	4	4	4	4	4	4	4	4	4	4	
562	5651. 99. 4380	10516670	Rugós alátét Ø 8		14	14	14	14	14	14	14	14	14	14	14	14	13
563	5651. 99. 4390	10516870	Rugós alátét Ø 10		4												
576	5651. 99. 4480	11198073	Kúpos rugós alátét 8 X 15	1													
578	5651. 99. 4500	11198373	Kúpos rugós alátét 10 X 20														1



2101	2103	2105	A MOTORBLOKK ÉS A HENGERFEJ	A1.01
21011	2106	21051		
21013	21061	21053		
2102	2107	2121		

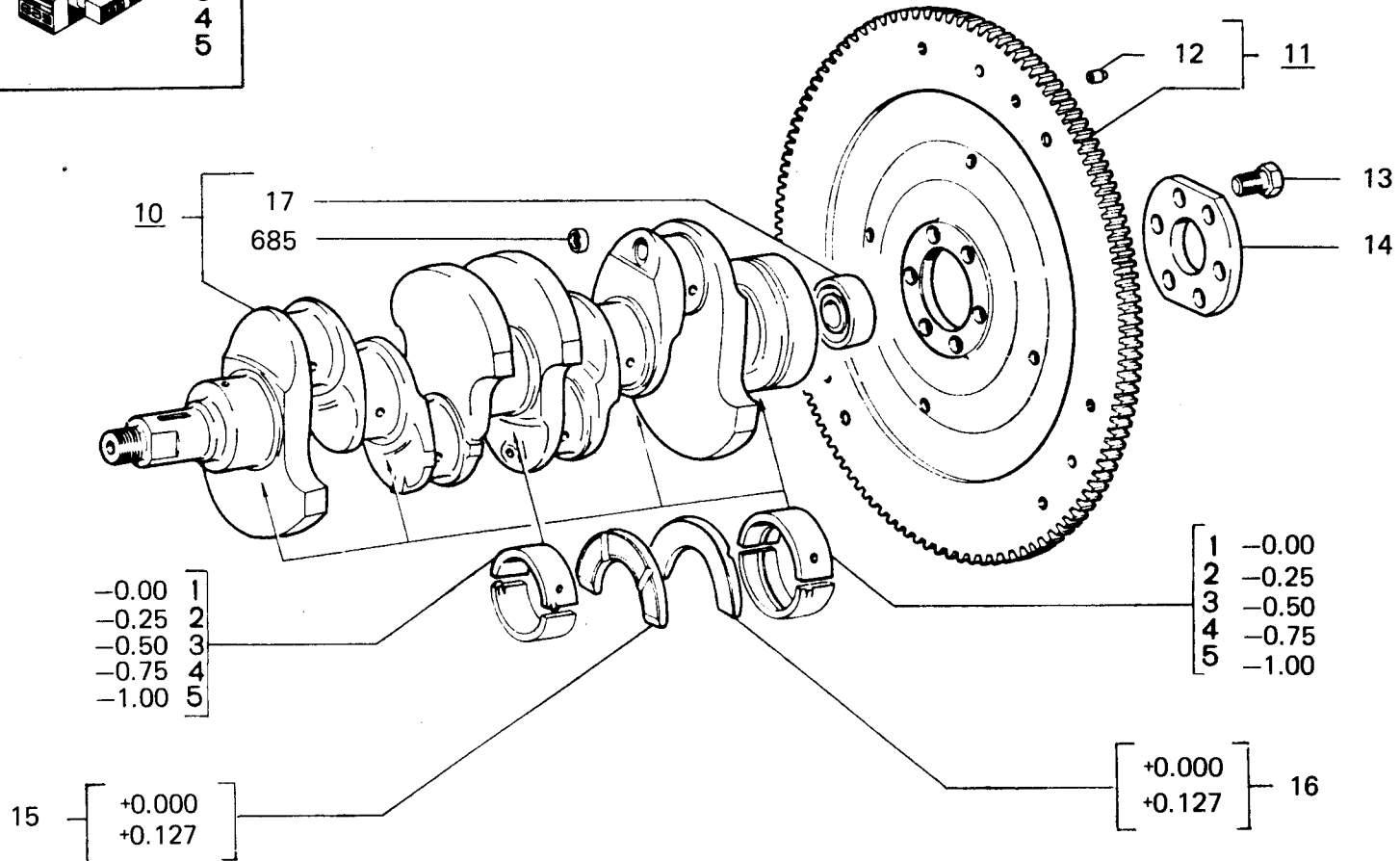
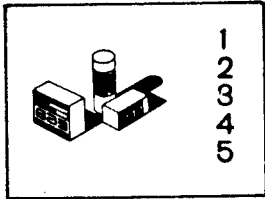
Ábra- szám.	Vállalati cikkszám	Gyári cikkszám	Megnevezés	Típus/db.																	
				összesen	2101	21011	21013	2102	2103	2105	21051	21053	2106	21061	2107	2121					
⑩	5651. 01. 0110	2101-1002011	Motorblokk		1			1			1										
	5654. 01. 0110	21011-1002011	Motorblokk			1	1														
	5653. 01. 0110	2103-1002011	Motorblokk						1			1			1	1					
	5655. 01. 0110	2105-1002011	Motorblokk							1											
	5656. 01. 0110	2106-1002011	Motorblokk										1								1
11	5651. 01. 0400	2101-1002040	Központosító hüvely	2																	
12	5651. 01. 0420	2101-1002042	Központosító hüvely	2																	
⑬	5654. 04. 0110	21011-1003011-10	Hengerfej		1	1	1	1	1		1	1	1	1	1	1	1	1	1	1	1
	5655. 04. 0110	2105-1003011	Hengerfej							1											
14	5651. 90. 0100	2101-1003020	Hengerfej tömítés		1			1	1		1	1			1	1					
	5654. 90. 0100	21011-1003020	Hengerfej tömítés			1	1						1								1
	5655. 90. 0100	2105-1003020	Hengerfej tömítés							1											
15	5651. 04. 2600	2101-1003260-01	Szelepfedél		1	1	1	1	1		1	1	1	1	1	1	1	1	1	1	1
	5651. 04. 2601	2101-1003260-02	Szelepfedél		1	1	1	1	1		1	1	1	1	1	1	1	1	1	1	1
15/a	5655. 04. 2600	2105-1003260	Szelepfedél							1											
16	5651. 04. 2650	2101-1003265	Alátét	10																	
17	5651. 90. 0700	2101-1003270	Szelepfedél tömítés		1	1	1	1	1		1	1	1	1	1	1	1	1	1	1	1
17/a	5655. 90. 0700	2105-1003270	Szelepfedél tömítés							1											
	5655. 90. 0701	2105-1003270-10	Szelepfedél tömítés							1											
18	5651. 04. 2710	2101-1003271	Hengerfej csavar	10																	
19	5651. 04. 2750	2101-1003275	Szelepfedél sarok szorító lemez		2	2	2	2	2		2	2	2	2	2	2	2	2	2	2	2
20	5651. 04. 2760	2101-1003276	Szelepfedél oldal szorító lemez		6	6	6	6	6		6	6	6	6	6	6	6	6	6	6	6
120	5651. 99. 0210	13541021	Tőcsavar M6 X 18		8	8	8	8	8	7	8	8	8	8	8	8	8	8	8	8	8
200	5651. 99. 1010	16044130	Csavar M8 X 45		1	1	1	1	1		1	1	1	1	1	1	1	1	1	1	1
262	5651. 99. 1240	14234330	Önzáró csavar	10																	
263	5651. 99. 1250	14234430	Önzáró csavar	10																	
431	5651. 99. 3240	10269750	Kúpos dugócsavar M18 X 1,5	1																	
432	5651. 99. 3250	10269850	Kúpos dugócsavar M22 X 1,5	2																	
433	5651. 99. 3260	10269950	Kúpos dugócsavar M28 X 1,5	1																	
455	5651. 99. 3390	15896211	Anya M6		8	8	8	8	8	7	8	8	8	8	8	8	8	8	8	8	8

Ábra- szám.	Vállalati cikkszám	Gyári cikkszám	Megnevezés	Típus/db.													
				összesen	2101	21011	21013	2102	2103	2105	21051	21053	2106	21061	2107	2121	
575	5651. 99. 4470	11197773	Kúpos rugós alátét 6 X 12	8	8	8	8	8	8	7	8	8	8	8	8	8	8
576.	5651, 99. 4480	11198073	Kúpos rugós alátét 8 X 15	1	1	1	1	1	1		1	1	1	1	1	1	1
687.	5651. 99. 5380	14328901	Zárólemez 25 X 8	1	1	1	1	1	1		1	1	1	1	1	1	1
688.	5651. 99. 5390	14329901	Zárólemez 40 X 12	5													
700.	5651. 99. 6010	10158601	Kúpos zárólemez 16	3													



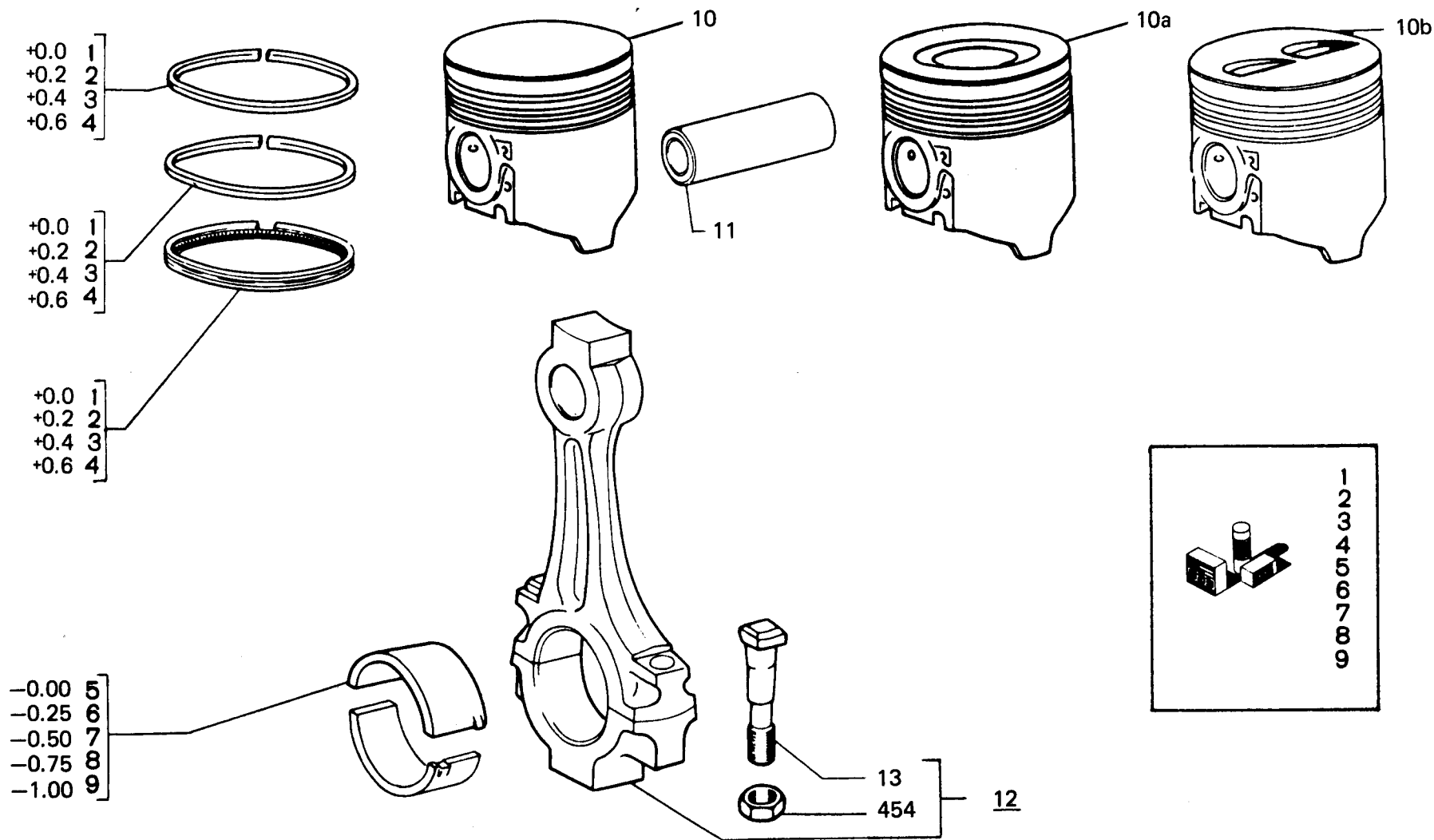
2101	2103	2105	AZ OLAJTEKNŐ ÉS A MOTORBLOKK FEDELEK	A1.02
21011	2106	21051		
21013	21061	21053		
2102	2107	2121		

Ábra- szám.	Vállalati cikkszám	Gyári cikkszám	Megnevezés	Típus/db.													
				összesen	2101	21011	21013	2102	2103	2105	21051	21053	2106	21061	2107	2121	
10	5651. 01. 0600	2101-1002060-01	Vezérmű fedél		1	1	1	1	1	1	1	1	1	1	1	1	1
10/a	5655. 01. 0600	2105-1002060	Vezérmű fedél							1							
11	5651. 90. 1050	2101-1002064	Vezérmű fedél tömítés		1	1	1	1	1		1	1	1	1	1	1	1
11/a	5655. 90. 1050	2105-1002064	Vezérmű fedél tömítés							1							
12	5651. 01. 1940	2101-1005034	Vezérmű fedél szimmerring 40 X 56 X 7 mm	1													
13	5651. 01. 1530	2101-1005153	Hátsó fedél	1													
14	5651. 90. 1060	2101-1005155	Motor fedél tömítés	1													
15	5651. 01. 1930	2101-1005160	Hátsó fedél szimmerring 70 X 90 X 10 mm	1													
16	5655. 01. 0520	2105-1005252	Szimmerringház							1							
17	5655. 01. 0550	2105-1005255	Szimmerringház tömítés							1							
18	5651. 05. 0100	2101-1009010	Olajteknő		1	1	1	1	1		1	1	1	1	1	1	1
	5655. 05. 0100	2105-1009010	Olajteknő							1							
	5657. 05. 0100	2121-1009010	Olajteknő														1
19	5651. 90. 0550	2101-1009070	Olajteknő tömítés		1	1	1	1	1		1	1	1	1	1	1	1
	5655. 90. 0550	2105-1009070	Olajteknő tömítés							1							
20	5651. 08. 1200	2101-1601120	Hátsó motortartó lemez	1													
102	5651. 99. 0030	11500221	Tőcsavar M6 X 16		3	3	3	3	3	6	3	3	3	3	3	3	3
155	5651. 99. 0400	10902221	Csavar M6 X 16		19	19	19	19	19	18	19	19	19	19	19	19	19
156	5651. 99. 0410	10902421	Csavar M6 X 20	14													
291	5651. 99. 1350	11944401	Négylapfejű csavar M6 X 16	2													
434	5651. 99. 3270	14325301	Kúpos dugócsavar M22 X 1,5	1													
455	5651. 99. 3390	15896211	Anyá M6	5													
465	5651. 99. 3450	10725911	Alacsony anyá M6							3							
575	5651. 99. 4470	11197773	Kúpos rugósalátét 6 X 12	22													
640	5651. 99. 5160	11197473	Olajteknő alátét Ø6		19	19	19	19	19	18	19	19	19	19	19	19	19



2101	2103	2105	A FORGATTYÚSTENGELY ÉS A LENDKERÉK	A1.03
21011	2106	21051		
21013	21061	21053		
2102	2107	2121		

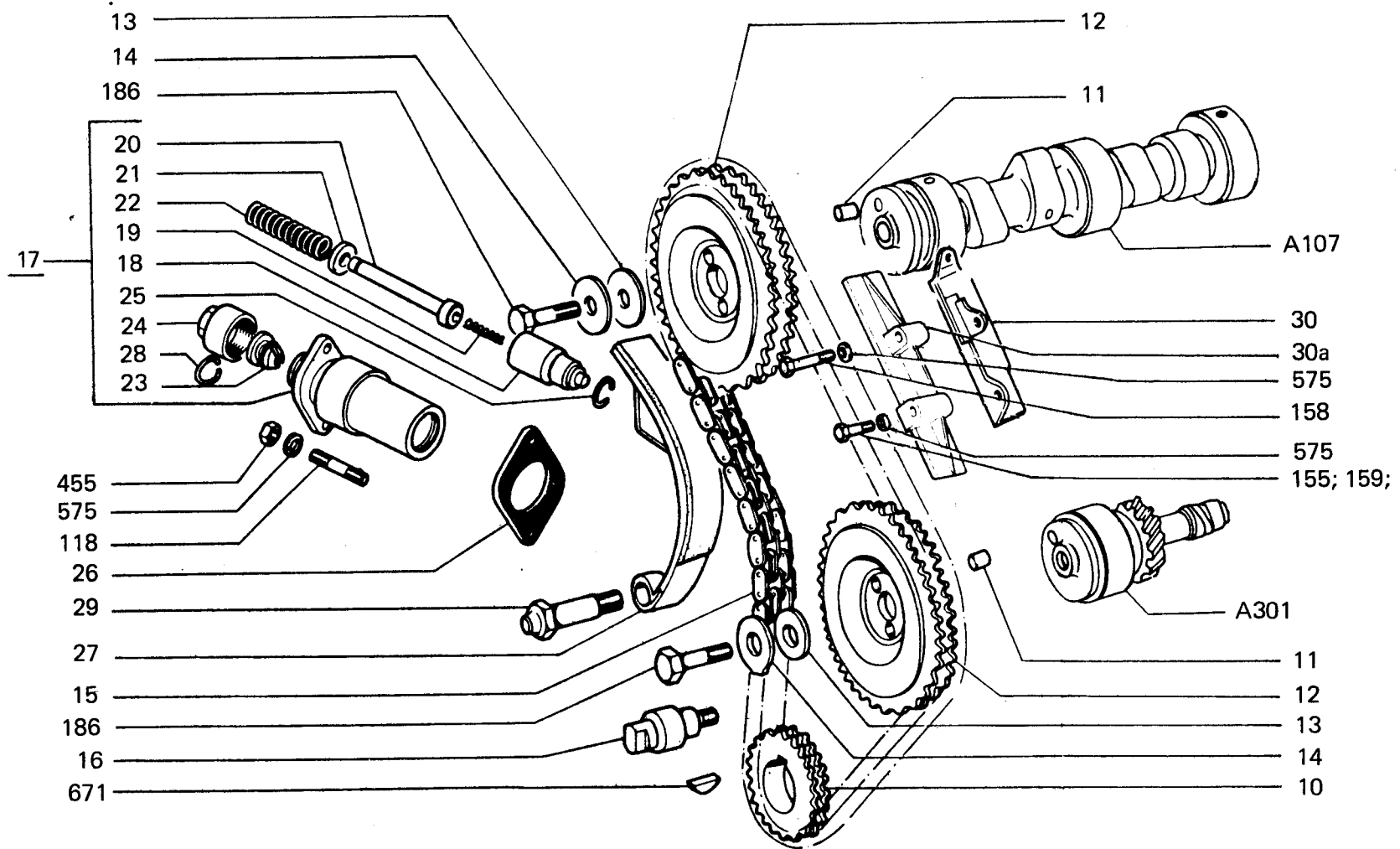
Ábra- szám.	Vállalati cikkszám	Gyári cikkszám	Megnevezés	Típus/db.																	
				összesen	2101	21011	21013	2102	2103	2105	21051	21053	2106	21061	2107	2121					
1	5651. 02. 1600	2101-1000102	Fekvőcsapágó készlet 0,00	1																	
2	5651. 02. 1610	2101-1000102-21	Fekvőcsapágó készlet 0,25	1																	
3	5651. 02. 1620	2101-1000102-22	Fekvőcsapágó készlet 0,50	1																	
4	5651. 02. 1630	2101-1000102-23	Fekvőcsapágó készlet 0,75	1																	
5	5651. 02. 1640	2101-1000102-24	Fekvőcsapágó készlet 1,00	1																	
<u>10.</u>	5651. 02. 0150	2101-1005015	Forgattyústengely teljes		1	1	1	1		1	1										
	5653. 02. 0150	2103-1005015	Forgattyústengely teljes						1			1	1	1	1	1	1	1	1	1	1
<u>11.</u>	5651. 02. 1150	2101-1005115	Lendkerék	1																	
12	5651. 02. 1260	2101-1005126	Tehermentesítő csap	3																	
13.	5651. 02. 1270	2101-1005127	Lendkerék csavar 10 X 1,25 X 23	6																	
14.	5651. 02. 1280	2101-1005128	Lendkerék biztosító lemez	1																	
15.	5651. 02. 1830	2101-1005183	Támcsapágó első 0,00	1																	
	5651. 02. 1840	2101-1005183-20	Támcsapágó első + 0,127	1																	
16.	5656. 02. 1830	2106-1005183	Támcsapágó hátsó 0,00	1																	
	5656. 02. 1840	2106-1005183	Támcsapágó hátsó + 0,127	1																	
17.	5651. 02. 1310	2101-1701031	Forgattyústengely végcsapágó 180502	1																	
685	5651. 99. 5360	14328201	Záródugó Ø10	4																	



2101	2103	2105	A HAJTÓKAROK ÉS A DUGATTYÚK	A1.05
21011	2106	21051		
21013	21061	21053		
2102	2107	2121		

Ábra- szám.	Vállalati cikkszám	Gyári cikkszám	Megnevezés	Típus/db.												
				összesen	2101	21011	21013	2102	2103	2105	21051	21053	2106	21061	2107	2121
1	5651. 02. 5010	2101-1000100	Dugattyúgyűrű készlet 0,0		1		1	1	1		1	1		1	1	
	5654. 02. 5010	21011-1000100	Dugattyúgyűrű készlet 0,0			1				1			1			1
2	5651. 02. 5020	2101-1000100-21	Dugattyúgyűrű készlet + 0,2		1		1	1	1		1	1		1	1	
	5654. 02. 5020	21011-1000100-21	Dugattyúgyűrű készlet + 0,4			1				1			1			1
3	5651. 02. 5030	2101-1000100-22	Dugattyúgyűrű készlet + 0,4		1		1	1	1		1	1		1	1	
	5654. 02. 5030	21011-1000100-22	Dugattyúgyűrű készlet + 0,7			1				1			1			1
4	5651. 02. 5040	2101-1000100-23	Dugattyúgyűrű készlet + 0,6		1		1	1	1		1	1		1	1	
	5654. 02. 5040	2101-1000100-23	Dugattyúgyűrű készlet + 1,0			1				1			1			1
5	5651. 02. 5500	2101-1000104	Hajtókar csapágy készlet 0,00	1												
6	5651. 02. 5510	2101-1000104-21	Hajtókar csapágy készlet 0,25	1												
7	5651. 02. 5520	2101-1000104-22	Hajtókar csapágy készlet 0,50	1												
8	5651. 02. 5530	2101-1000104-23	Hajtókar csapágy készlet 0,75	1												
9	5651. 02. 5540	2101-1000104-24	Hajtókar csapágy készlet 1,00	1												
10	5651. 02. 5100	2101-1004015	Dugattyú A.		4		4	4	4		4	4		4	4	
	5651. 02. 5110	2101-1004015-02	Dugattyú C.		4		4	4	4		4	4		4	4	
	5651. 02. 5120	2101-1004015-04	Dugattyú E.		4		4	4	4		4	4		4	4	
	5651. 02. 5130	2101-1004015-21	Dugattyú + 0,2		4		4	4	4		4	4		4	4	
	5651. 02. 5140	2101-1004015-22	Dugattyú + 0,4		4		4	4	4		4	4		4	4	
	5651. 02. 5160	2101-1004015-23	Dugattyú + 0,6		4		4	4	4		4	4		4	4	
10/a	5654. 02. 5100	21011-1004015-10	Dugattyú A			4							4			4
	5654. 02. 5110	21011-1004015-12	Dugattyú C			4							4			4
	5654. 02. 5120	21011-1004015-14	Dugattyú E			4							4			4
	5654. 02. 5130	21011-1004015-21	Dugattyú + 0,4			4							4			4
	5654. 02. 5140	21011-1004015-22	Dugattyú + 0,7			4							4			4
	5654. 02. 5150	21011-1004015-23	Dugattyú + 1,0			4							4			4
10/b	5655. 02. 5100	2105-1004015	Dugattyú A							4						
	5655. 02. 5110	2105-1004015-02	Dugattyú C							4						
	5655. 02. 5120	2105-1004015-04	Dugattyú E							4						
	5655. 02. 5130	2105-1004015-21	Dugattyú + 0,4							4						
	5655. 02. 5140	2105-1004015-22	Dugattyú + 0,7							4						

Ábra- szám.	Vállalati cikkszám	Gyári cikkszám	Megnevezés	Típus/db.																
				összesen	2101	21011	21013	2102	2103	2105	21051	21053	2106	21061	2107	2121				
10/b	5655. 02. 5150	2105-1004015-23	Dugattyú + 1,0							4										
11	5651. 02. 5200	2101-1004020	Dugattyúcsapszeg (kék)	4																
	5651. 02. 5210	2101-1004020-01	Dugattyúcsapszeg (zöld)	4																
	5651. 02. 5220	2101-1004020-02	Dugattyúcsapszeg (piros)	4																
<u>12</u>	5651. 02. 5450	2101-1004045	Hajtókar	4																
13.	5651. 02. 5620	2101-1004062	Hajtókar csavar	8																
454	5651. 99. 3380	12555020	Hajtókar csavar anya 9 X 1	8																



2101	2103	21051	A VEZÉRMŰTENGELY MEGHAJTÁSA	A1.06
21011	2106	21053		
21013	21061	2121		
2102	2107			